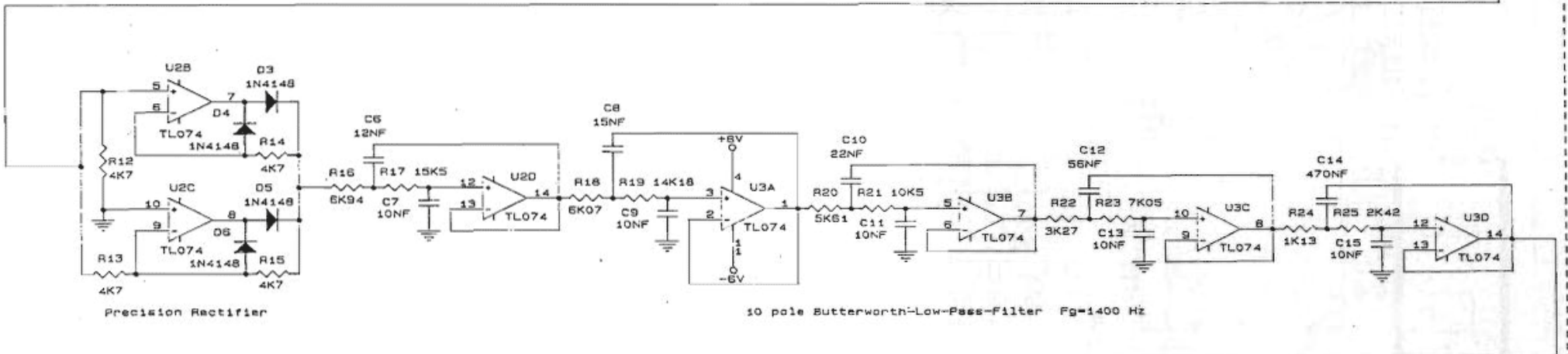
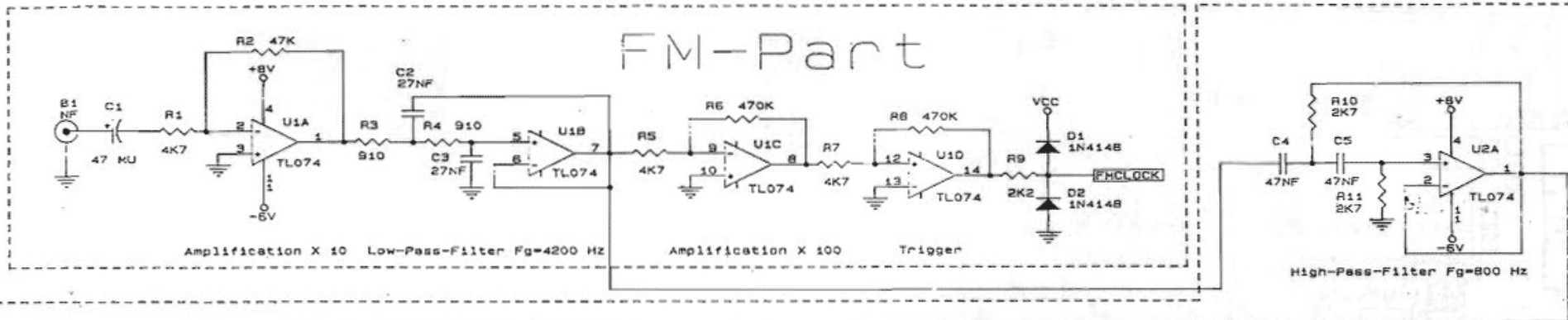
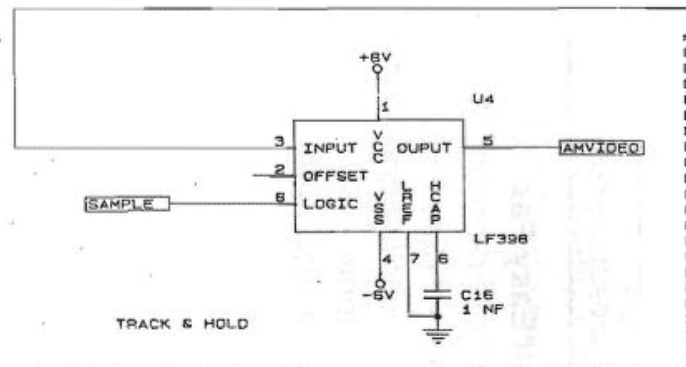


FM-Part



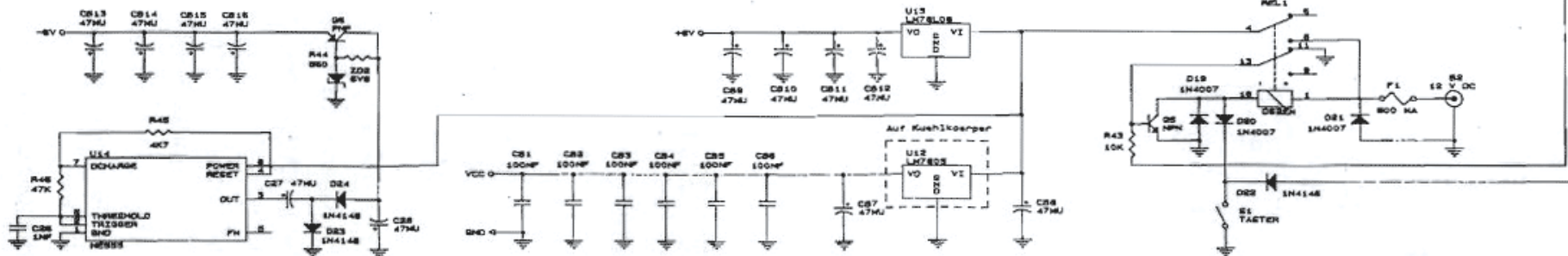
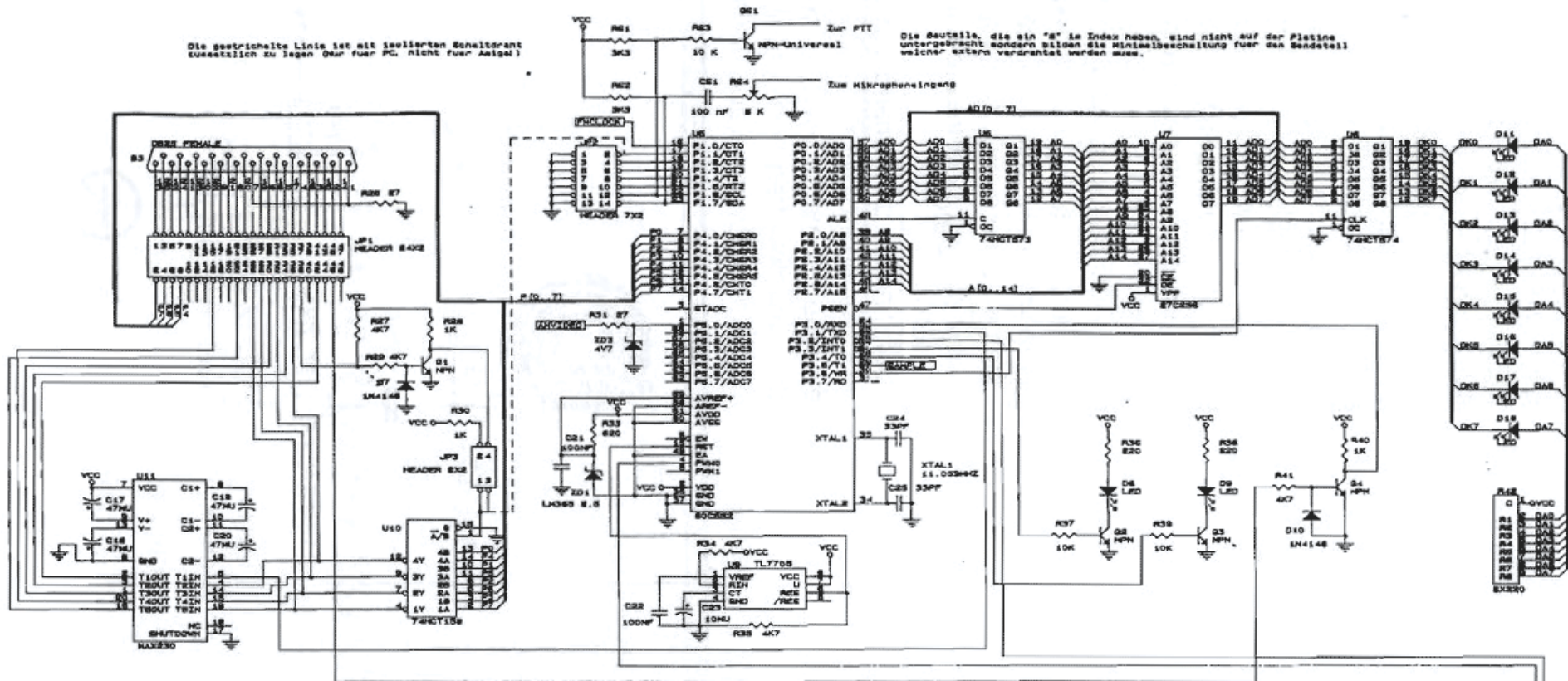
AM-Part



DF6JB ULRICH BANGERT		
Title	UNIVERSELLER FAXKONVERTER ANALOGTEIL	
Size Document Number	EASYFAX	REV 5
Date:	March 13, 1992	Sheet 3 of 3

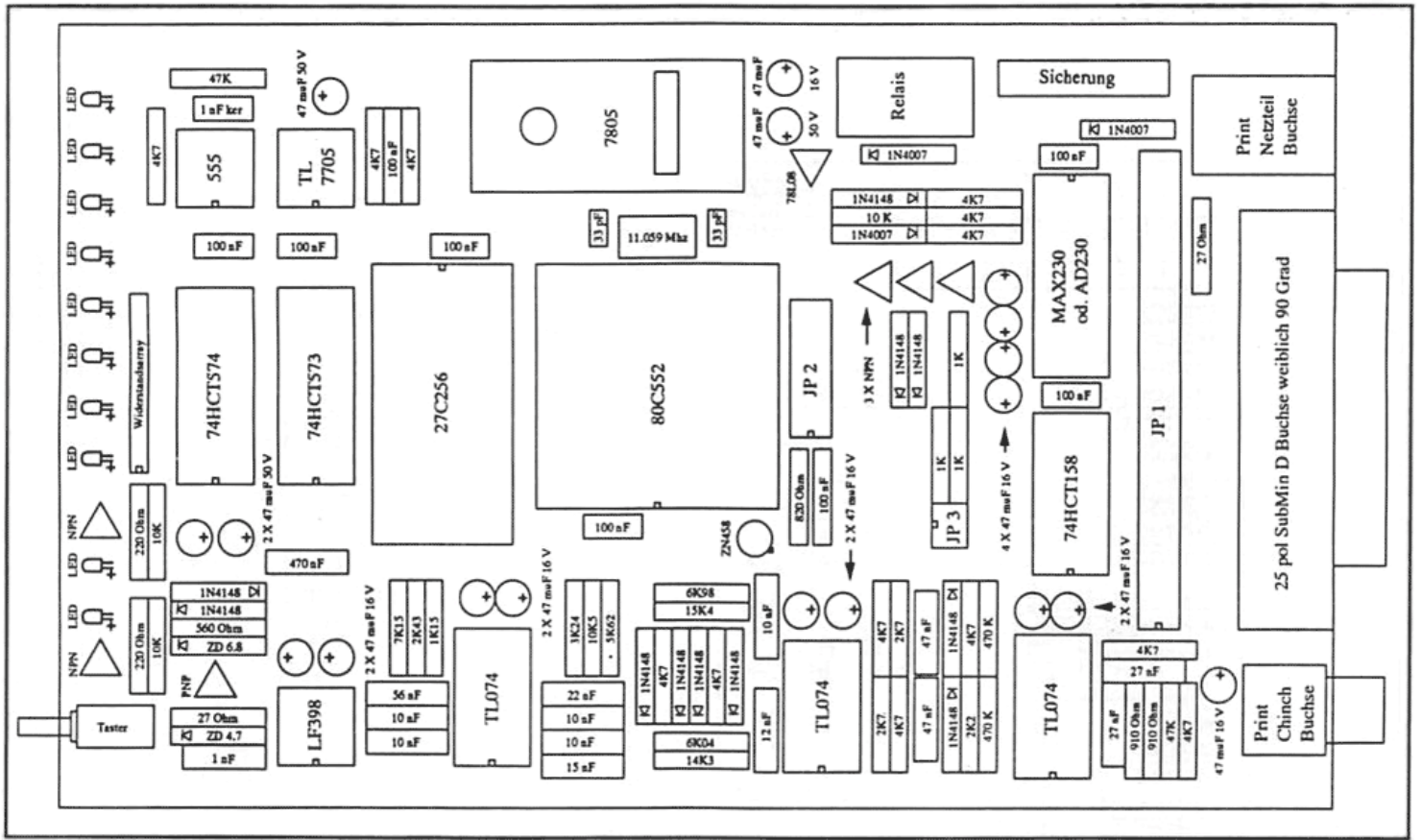
Die gestrichelte Linie ist mit isoliertem Schalterband
zusätzlich zu legen (nur fuer PC, nicht fuer Anzeig)

Die Bauteile, die ein "M" im Index haben, sind nicht auf der Platine
untergebracht sondern bilden die Minislotbechaltung fuer den Sendeteil
welcher extern verdrahtet werden muss.

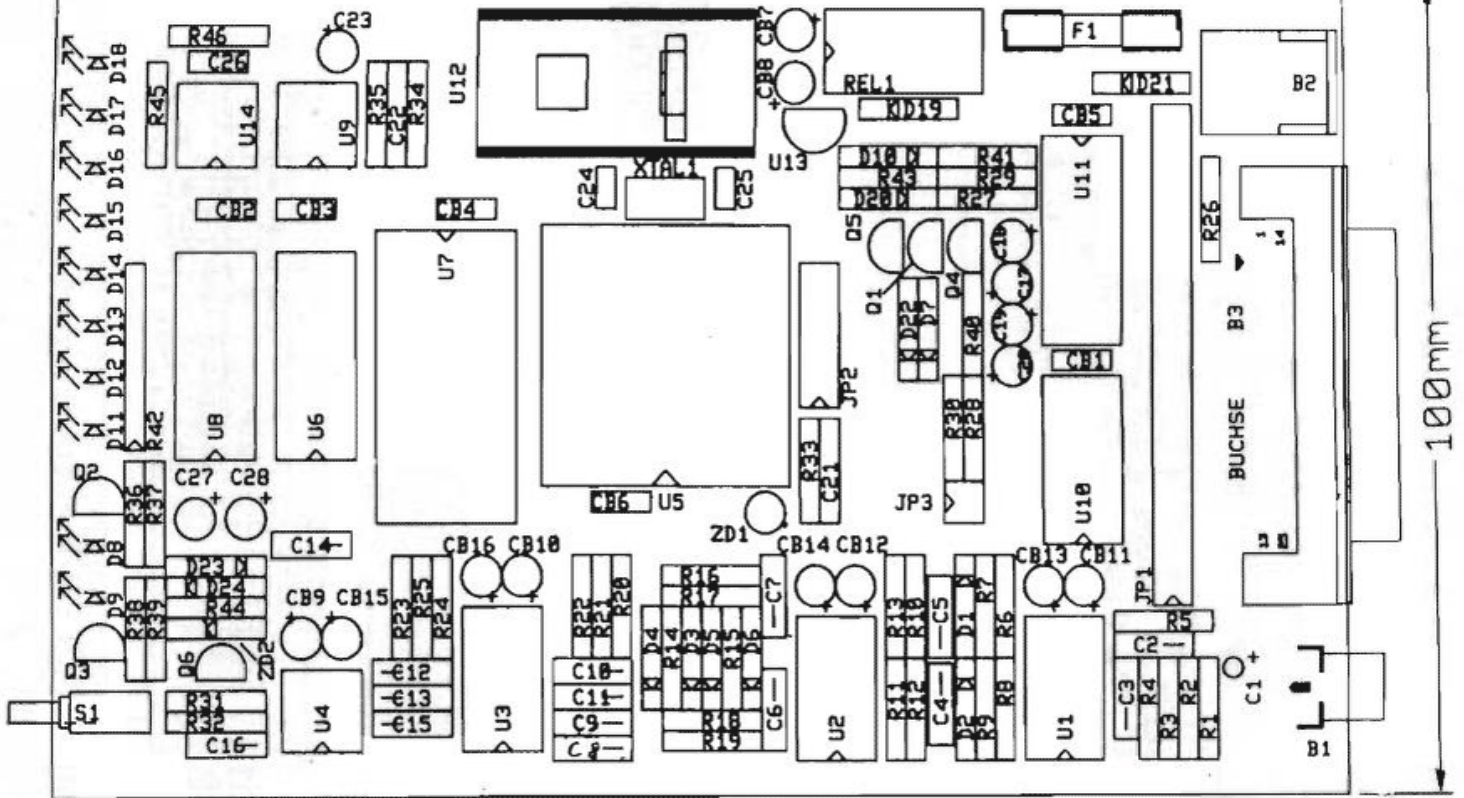


Bei Störungen in Betrieb lässt "AN" CX so kurz wie möglich
auf der Unterseite der Platine einlöten

DPSUB ULRIICH BANGERT	
Title	
UNIVERSELLER FAX-KONVERTER DIGITALTEIL	
Date	
C	
REV 5	
Date: JANUARY 15, 1993 10:00:00	



164.9mm



100mm